

CONECTOR ACODADO CINTA FLEXIBLE SMD



SERIE 0529. Paso 0.50mm. (0.020"). ZIF para soldar a PCB.

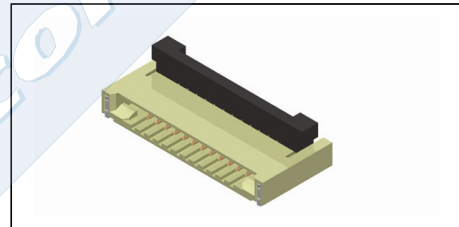
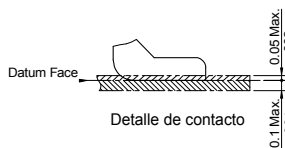
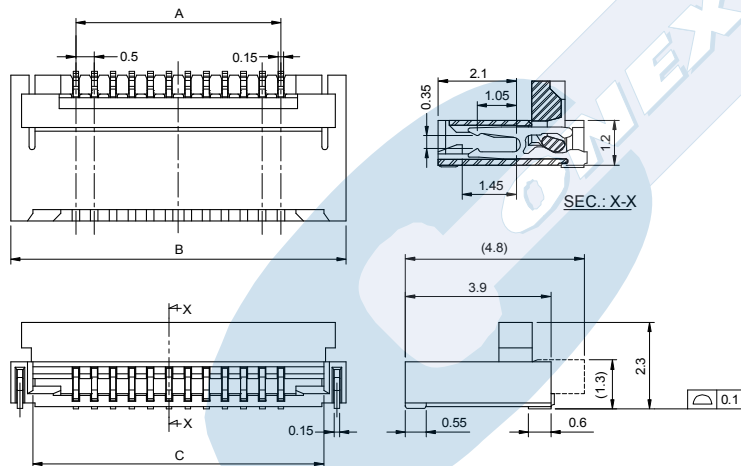
Características generales

- Disponible en 6, 8, 12 y 15 circuitos
- Fuerza de inserción 0 (ZIF) y alta fuerza de retención
- Para bandas de cable de FPC 0.30 mm. de espesor
- Contacto inferior. Bajo perfil 1.30 mm.
- Fácil conexión y desconexión
- Con pestañas metálicas de fijación a PCB (latón)

Materiales

- Cuerpo: plástico resistente a altas temperat. UL 94 V-0
- Tapa: plástico resistente a altas temperaturas UL 94 V-0
- Contacto: bronce fosforoso
- Pestañas de fijación: Latón
- Temperatura de trabajo: de -40°C a + 85°C
- Cumple normativa RoHS

Figuras y dimensiones



Código:

0529 - 2- XX- E
 1 2 3 4

1. Series

2. (T) Acabado de los contactos

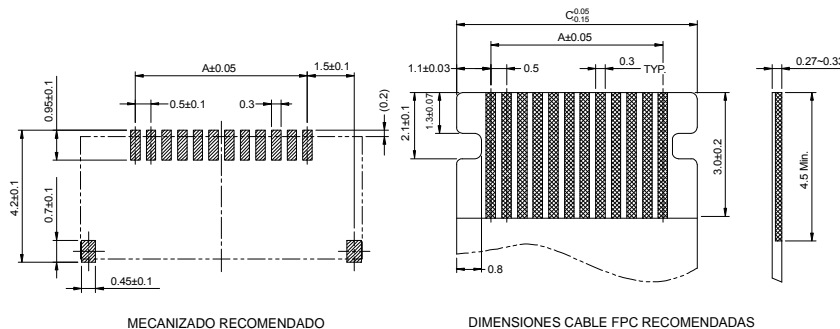
- T = 2. Estañado

3. (XX) Número de circuitos

- Disponible de 6 a 15 circuitos

4. (E) Opciones de empaquetado

- E = 1. Tubo
- E = 2. Rollo + Pad



DIMENSIONES:

$$A = 0,5 \times (xx^* - 1)$$

$$B = 0,5 \times (xx^*) + 3,00$$

$$C = 0,5 \times (xx^*) + 1,80$$

* (XX) = Circuitos (de 6 a 15)