

# TERM. DE ENGASTE PARA CONECTOR 5030



## SERIES 5031-5033 y 5032-5034. Diámetro 2.13 mm. (0.083"). 16-22 AWG

### Características

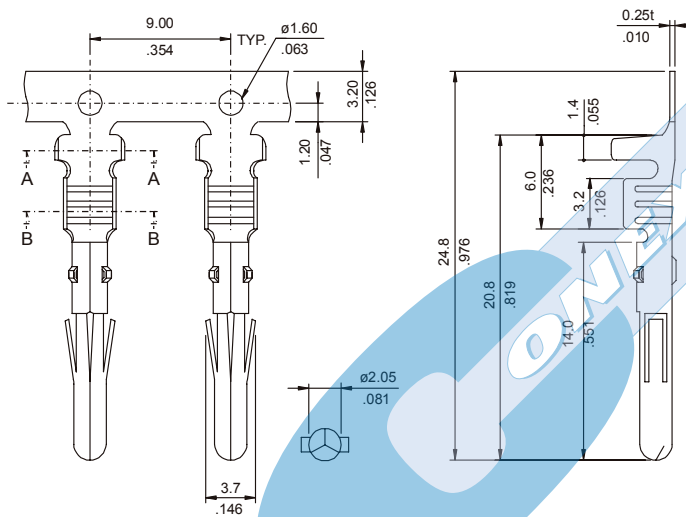
- Portadora lateral
- Material: latón estañado
- Máxima corriente: 5 A
- Resistencia de contacto: 3 miliohms.
- Fuerza de conexión por contacto: 1.60 Kgs.
- Fuerza de desconexión por contacto: 1.25 Kgs.

### Figuras y dimensiones

### Códigos y dimensiones

TIPO	CÓDIGO	MATERIAL	CABLE	FORMA
MACHO	5031 - 2000	Latón estañado	20 - 22 AWG	CADENA
MACHO	5031 - 2001	Latón estañado	20 - 22 AWG	SUELTO
HEMBRA	5032 - 2000	Latón estañado	20 - 22 AWG	CADENA
HEMBRA	5032 - 2001	Latón estañado	20 - 22 AWG	SUELTO
MACHO	5033 - 2000	Latón estañado	18 - 20 AWG	CADENA
MACHO	5033 - 2001	Latón estañado	18 - 20 AWG	SUELTO
HEMBRA	5034 - 2000	Latón estañado	16 - 18 AWG	CADENA
HEMBRA	5034 - 2001	Latón estañado	16 - 18 AWG	SUELTO

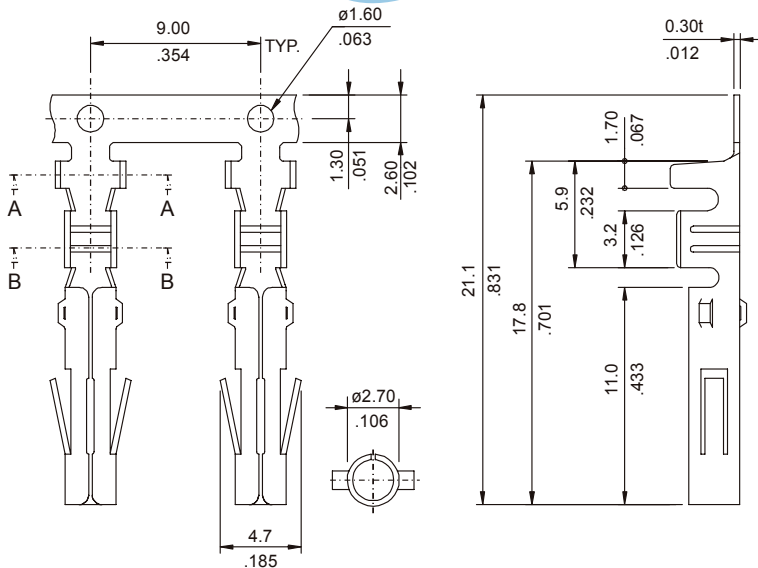
SERIES: 5031- 5033



Serie: 5031

Serie: 5033

SERIES: 5032 - 5034



Serie: 5032

Serie: 5034