

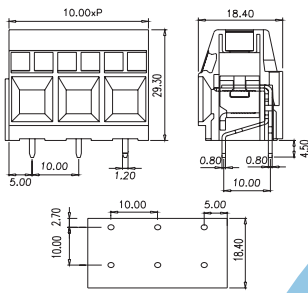
BORNAS DE CONEXIÓN PCB ALTA CORRIENTE



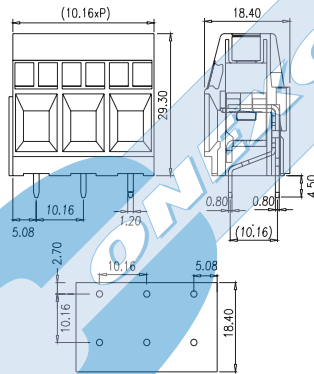
SERIES BCESK***VP*. Pasos 10.00 / 10.16 y 15.24 mm.

Características

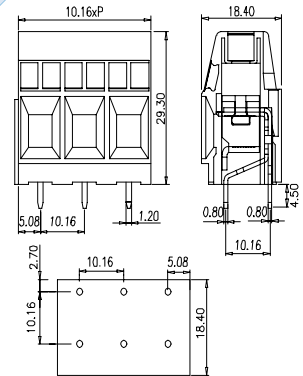
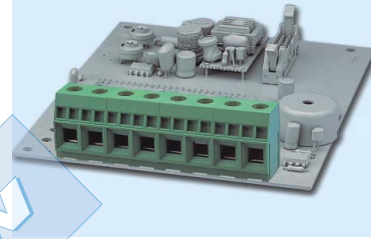
- Disponible de 2 a 24 circuitos
- Permite utilizar cable de 6 a 20 AWG
- Temperatura de trabajo: de -40° C a 130° C
- Máxima corriente: 40 A máx. UL ; 57 A máx. IEC ;
- Máximo voltaje: UL 600V, IEC 750V *
- Composición del terminal:
 - Contacto: bronce fosforoso 0.3 mm. de espesor
 - Retenedor del cable en latón estañado
 - Tornillos de acero zincado de métrica 4
- Material aislante: PBT V-0
- Pelado recomendado de 10 a 11 mm.



Código: **BCESK100V-XX-P**
(XX=Nº contactos)



Código: **BCESK116V-XX-P**
(XX=Nº contactos)



Código: **BCESK116V-XX-P6**
(XX=Nº contactos)