

CAJA POLARIZADA PARA TERM. DE ENGASTE

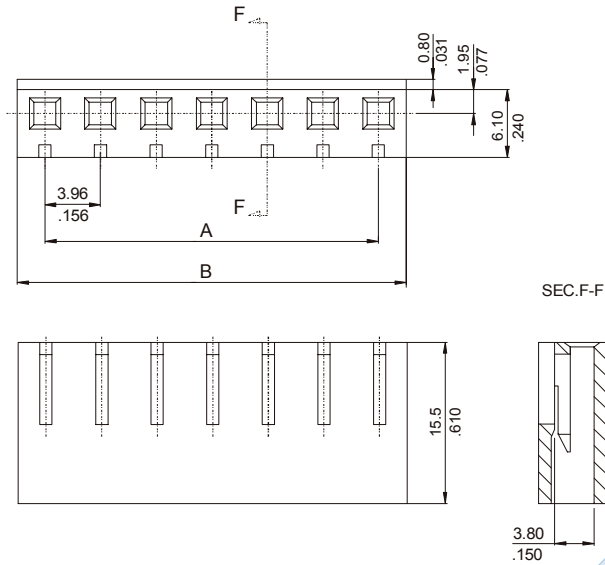


SERIE 3940-A. Paso 3.96 mm. (0.156"). Con rampa de anclaje

Características

- Disponible de 2 a 20 circuitos
- Polarizada con rampa de anclaje
- Material : nylon 6/6 UL 94V-0
- Se complementa con terminales series 3979, 3060, 3079 y 3032
- Conecta con regletas series: 3963, 3966, 3968, 3986, 3987, 3988, 3910 y 3911

Figuras y dimensiones



Códigos y dimensiones

CIRCUITOS	CÓDIGO	DIMENSIONES	
		A	B
02	3940-2021	3,96(0,156)	8,50(0,335)
03	3940-2031	7,92(0,312)	12,50(0,491)
04	3940-2041	11,88(0,468)	16,40(0,647)
05	3940-2051	15,84(0,624)	20,40(0,803)
06	3940-2061	19,80(0,780)	24,40(0,959)
07	3940-2071	23,76(0,935)	28,30(1,115)
08	3940-2081	27,72(1,091)	32,30(1,271)
09	3940-2091	31,68(1,247)	36,20(1,427)
10	3940-2101	35,64(1,403)	40,20(1,583)
11	3940-2111	39,60(1,559)	44,20(1,739)
12	3940-2121	43,56(1,715)	48,10(1,894)
13	3940-2131	47,52(1,871)	52,10(2,050)
14	3940-2141	51,48(2,027)	56,00(2,206)
15	3940-2151	55,44(2,183)	60,00(2,362)
16	3940-2161	59,40(2,339)	64,00(2,518)
17	3940-2171	63,36(2,494)	67,90(2,674)
18	3940-2181	67,32(2,650)	71,90(2,830)
19	3940-2191	71,28(2,806)	75,80(2,986)
20	3940-2201	75,24(2,962)	79,80(3,142)

CAJA PARA TERMINAL DE ENGASTE

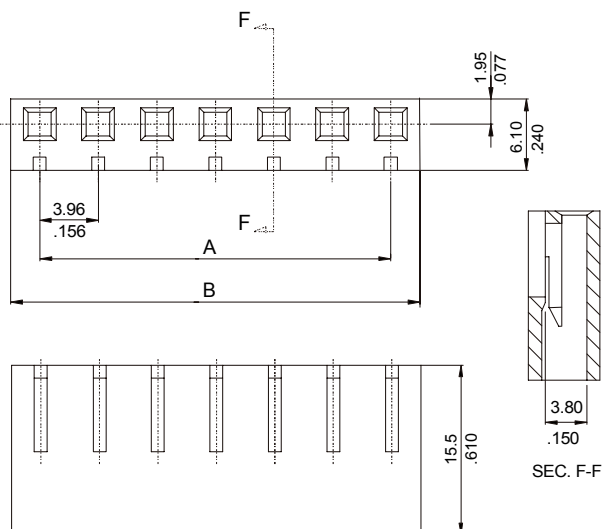


SERIE 3940-B. Paso 3.96 mm. (0.156"). Sin rampa de anclaje

Características

- Disponible de 2 a 20 circuitos
- Polarizada sin rampa de anclaje
- Material : nylon UL 94V-0
- Se complementa con terminales series 3979, 3060, 3079 y 3032
- Conecta con regletas series: 3963, 3966, 3968, 3986, 3987, 3988, 3910 y 3911

Figuras y dimensiones



Códigos y dimensiones

CIRCUITOS	CÓDIGO	DIMENSIONES	
		A	B
02	3940-3021	3,96(0,156)	8,50(0,335)
03	3940-3031	7,92(0,312)	12,50(0,491)
04	3940-3041	11,88(0,468)	16,40(0,647)
05	3940-3051	15,84(0,624)	20,40(0,803)
06	3940-3061	19,80(0,780)	24,40(0,959)
07	3940-3071	23,76(0,935)	28,30(1,115)
08	3940-3081	27,72(1,091)	32,30(1,271)
09	3940-3091	31,68(1,247)	36,20(1,427)
10	3940-3101	35,64(1,403)	40,20(1,583)
11	3940-3111	39,60(1,559)	44,20(1,739)
12	3940-3121	43,56(1,715)	48,10(1,894)
13	3940-3131	47,52(1,871)	52,10(2,050)
14	3940-3141	51,48(2,027)	56,00(2,206)
15	3940-3151	55,44(2,183)	60,00(2,362)
16	3940-3161	59,40(2,339)	64,00(2,518)
17	3940-3171	63,36(2,494)	67,90(2,674)
18	3940-3181	67,32(2,650)	71,90(2,830)
19	3940-3191	71,28(2,806)	75,80(2,986)
20	3940-3201	75,24(2,962)	79,80(3,142)