

# CONEC. MACHO ACODADO CON EXPULSORES



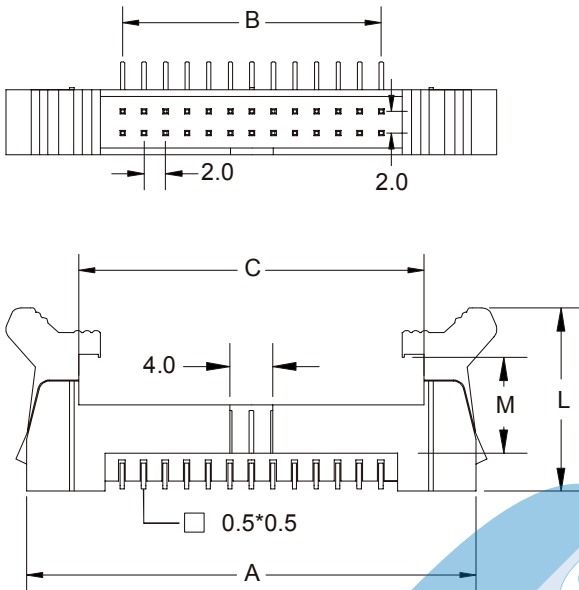
## SERIE 4442. Paso 2.00 x 2.00 mm. (0.079 x 0.079"). Para soldar en PCB

### Características

- Disponible en 10, 12, 14, 16, 20, 22, 26, 30, 34, 40, 44, 50 y 68 circuitos
- Pines cuadrados de 0.50 mm. de lado en latón con diferentes acabados
- Material aislante : PBT UL 94V-0
- Con expulsores largos o cortos
- Totalmente polarizado
- Conecta con conectores hembra serie 2040

### Figuras y dimensiones

### Códigos y dimensiones



Tipo de expulsor	L	M
Expulsor Largo	19.7	11.5
Expulsor Corto	16.9	8.7

CIRCUITOS	CÓDIGO	DIMENSIONES		
		A	B	C
10	4442-T10B	25,70(1,012)	8,00(0,315)	15,80(0,622)
12	4442-T12B	27,70(1,091)	10,00(0,394)	17,80(0,701)
14	4442-T14B	29,70(1,169)	12,00(0,472)	19,80(0,780)
16	4442-T16B	31,70(1,248)	14,00(0,551)	21,80(0,858)
20	4442-T20B	35,70(1,406)	18,00(0,709)	25,80(1,016)
22	4442-T22B	37,70(1,484)	20,00(0,787)	27,80(1,094)
24	4442-T24B	39,70(1,563)	22,00(0,866)	29,80(1,173)
26	4442-T26B	41,70(1,642)	24,00(0,945)	31,80(1,252)
30	4442-T30B	45,70(1,799)	28,00(1,102)	35,80(1,409)
34	4442-T34B	49,70(1,957)	32,00(1,260)	39,80(1,567)
40	4442-T40B	55,70(2,193)	38,00(1,496)	45,80(1,803)
44	4442-T44B	59,70(2,350)	42,00(1,654)	49,80(1,961)
50	4442-T50B	65,70(2,587)	48,00(1,890)	55,80(2,197)
68	4442-T68B	83,70(3,295)	66,00(2,598)	73,80(2,906)

### T = Acabado de los contactos

- T = 2. Estañado.
  - T = 3. Flash de Oro sobre 1.27 µ de Ni.
- ACABADO RECOMENDADO
- T = 5. 0.38 µ de Oro sobre 1.27 µ de Ni.
  - T = 6. 0.75 µ de Oro sobre 1.27 µ de Ni.

### B = Tipo de expulsor / extractor

- B = 1. Corto. Para utilizar en hembra sin clip
- B = 2. Largo. Para utilizar en hembra con clip

