

TERMINAL PARA CONECTORES 6720 Y 6750



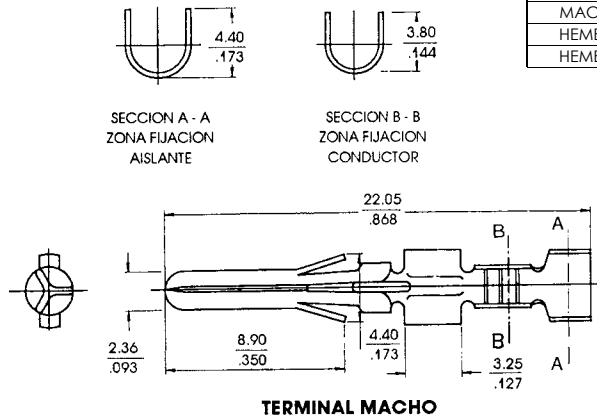
SERIES 6721 y 6722. Diámetro 2.36 mm. (0.093"). Para cable de 14 – 20 AWG.

Características

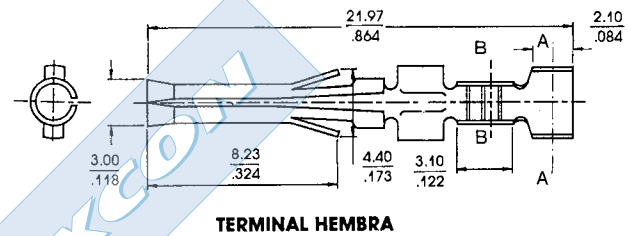
- Portadora lateral
- Material: latón estañada
- Máxima corriente: 12 A
- Resistencia de contacto: 3 miliohms.
- Fuerza de conexión por contacto: 1.60 Kgs.
- Fuerza de desconexión por contacto: 1.25 Kgs.

Figuras y dimensiones

Códigos y dimensiones



TIPO	CÓDIGO	MATERIAL	CABLE	FORMA
MACHO	6721 - 2003	Latón estañado	14 – 20 AWG	CADENA
MACHO	6721 - 2001	Latón estañado	14 – 20 AWG	SUELTO
HEMBRA	6722 - 2003	Latón estañado	14 – 20 AWG	CADENA
HEMBRA	6722 - 2001	Latón estañado	14 – 20 AWG	SUELTO



TERMINAL PARA CONECTORES 6720 Y 6750



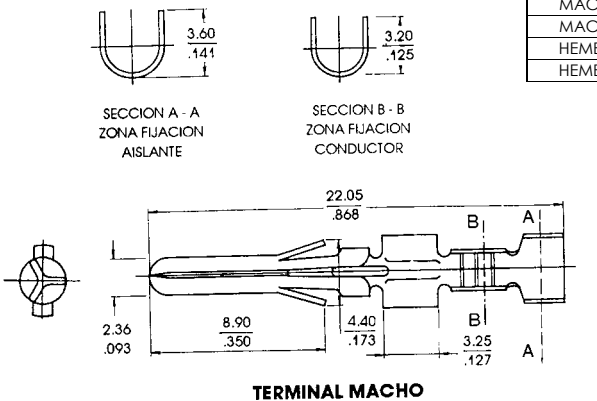
SERIES 6723 y 6724. Diámetro 2.36 mm. (0.093"). Para cable de 18 – 22 AWG.

Características

- Portadora lateral
- Material: latón estañada
- Máxima corriente: 12 A
- Resistencia de contacto: 3 miliohms.
- Fuerza de conexión por contacto: 1.60 Kgs.
- Fuerza de desconexión por contacto: 1.25 Kgs.

Figuras y dimensiones

Códigos y dimensiones



TIPO	CÓDIGO	MATERIAL	CABLE	FORMA
MACHO	6723 - 2003	Latón estañado	18 – 22 AWG	CADENA
MACHO	6723 - 2001	Latón estañado	18 – 22 AWG	SUELTO
HEMBRA	6724 - 2003	Latón estañado	18 – 22 AWG	CADENA
HEMBRA	6724 - 2001	Latón estañado	18 – 22 AWG	SUELTO

