

CON. HEMBRA DE POTENCIA DESP. AISLANTE



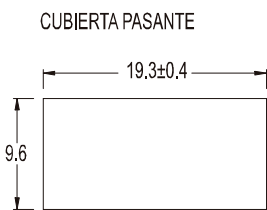
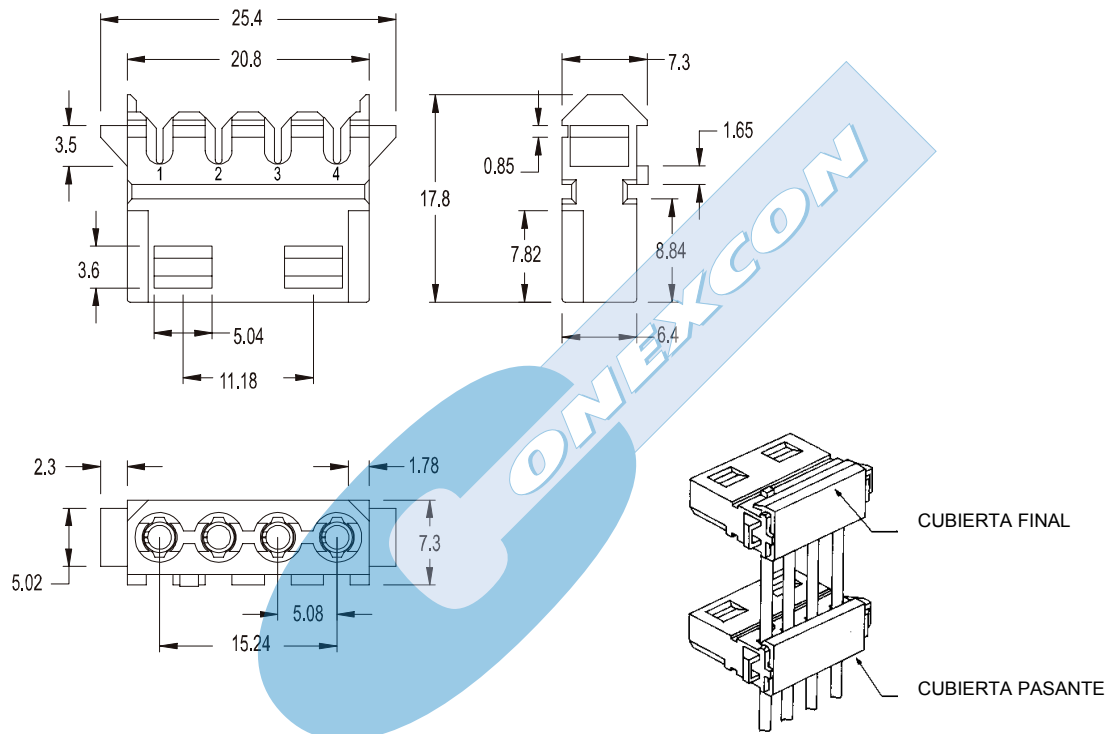
SERIE 5036. Para terminal de 2.13 mm. (0.083") de diámetro. Cable 18

Características

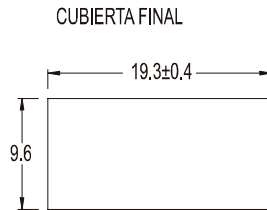
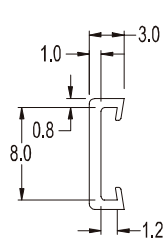
- Disponible en 4 circuitos
- Polarización integralmente moldeada
- Material: nylon UL 94V-2, color natural
- Anclaje por pivote de retención
- Se acopla con conectores serie 5035
- Para cable multifilar de 18 AWG o rígido de 20 AWG
- Distribución entre circuitos 5.08 mm.
- Disponibles tapas protectoras opcionales:
5036-0000 (final), **5036-0001** (Pasante)

Figuras código y dimensiones

Código: **5036-2041**



Código: **5036-0001**



Código: **5036-0000**

