

# CAJA POLARIZADA Y ANCLADA

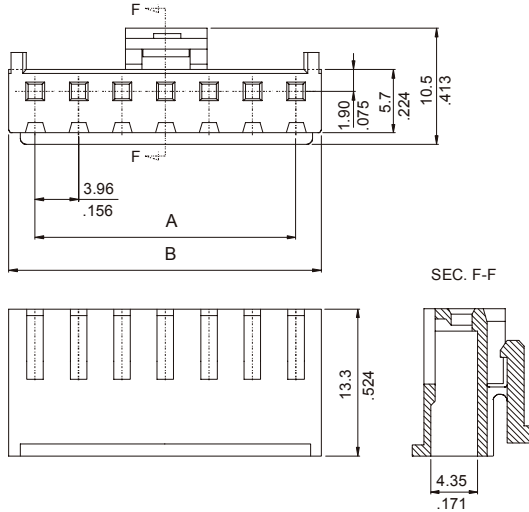


## SERIE 3950. Paso 3.96 mm. (0.156"). Con anclaje positivo

### Características

- Disponible de 2 a 12 circuitos
- Material : nylon 6/6 UL 94V-0
- Polarización y anclaje positivo
- Se complementa con terminales 3953 y 3954
- Conecta con machos series 3951 y 3952

### Figuras y dimensiones



### Códigos y dimensiones

CIRCUITOS	CÓDIGO	DIMENSIONES	
		A	B
02	3950-2021	3,96(0,156)	8,70(0,343)
03	3950-2031	7,92(0,312)	12,60(0,496)
04	3950-2041	11,88(0,468)	16,60(0,654)
05	3950-2051	15,84(0,624)	20,60(0,811)
06	3950-2061	19,80(0,780)	24,50(0,965)
07	3950-2071	23,76(0,935)	28,50(1,122)
08	3950-2081	27,72(1,091)	32,40(1,276)
09	3950-2091	31,68(1,247)	36,40(1,433)
10	3950-2101	35,64(1,403)	40,40(1,591)
11	3950-2111	39,60(1,559)	44,30(1,744)
12	3950-2121	43,56(1,715)	48,30(1,902)

# TERMINAL DE ENGASTE CAJEADO



## SERIES 3953 y 3954. Con portadora lateral

### Características

- Doble cara de contacto
- Engaste en cable de 18 a 22 AWG o 22 a 26 AWG
- Máximo diámetro de aislante de 1.50 o 2.70 mm.
- Material: latón estañado
- Se aloja en caja serie 3950

### Figuras y dimensiones

### Códigos y dimensiones

TIPO	CÓDIGO	MATERIAL	CABLE	DIÁM. AISLANTE
CADENA	3953 - 2000	Latón estañado	18 - 22 AWG	2.70 (0.106) Max.
SUELTO	3953 - 2001	Latón estañado	18 - 22 AWG	2.70(0.106) Max.
CADENA	3954 - 2000	Latón estañado	22 - 26 AWG	1.50 (0.059) Max.
SUELTO	3954 - 2001	Latón estañado	22 - 26 AWG	1.50 (0.059) Max.

